

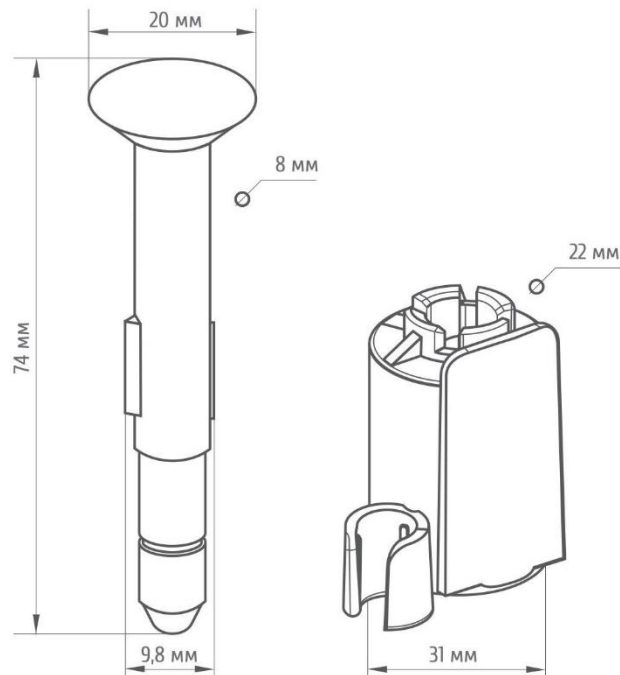


## Контейнерная охранная пломба GP-422

Пломба изготовлена из стального болта и пластика. Корпус пломбы изготовлен из прочного АБС-пластика, на который может быть нанесен логотип.

Новшество пломбы в наличии на металлическом стержне двух выступов, которые вплотную вставляются в два паза внутри гнездовой части пломбы, это позволяет избежать несанкционированного вскрытия пломбы путем быстрого вращения гнездовой части пломбы, как требуют новые нормативы. Любая попытка несанкционированного доступа приведет к окончательному повреждению гарантийной пломбы.

Возможное нанесение штрих-кода и баркода



Применяется для грузового транспорта, контейнеров, грузов, вагонов и прочих объектов.



### Характеристики

|                                   |  |
|-----------------------------------|--|
| тип пломбы                        | / болтовая   |
| материал пломбы                   | / пластик, металл  |
| нумерация                         | / 8-значная последовательная                             |
| логотип                           | / по заказу возможна маркировка пломбы логотипом клиента |
| метод нанесения номера и логотипа | / лазерная маркировка                                    |

/ рабочая температура  
от -40°C до +120°C

/ прочность на разрыв, кг  
1000

/ размер, мм  
(длина/ диаметр головы/  
диаметр тела)

74x20x8